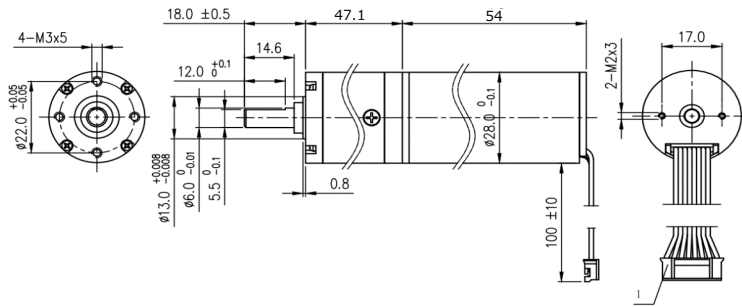


# ◆高トルク コアレスブラシレス 遊星ギヤモータ

## 25W 73r/min φ28×L102 MPG2854S-3



### ◆ギヤモータ概略仕様

モータタイプ		1208	2408	4808
公称電圧	V	12	24	48
無負荷回転数	r/min	73		
質量	g	289		

### ◆モータ仕様 (MP2854S)

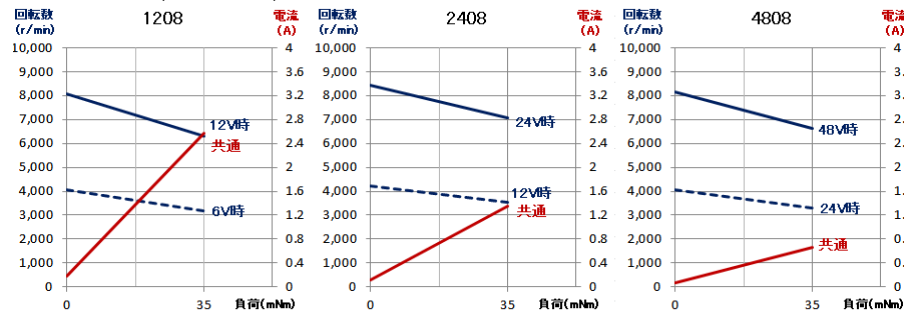
出力	W	25			
公称	負荷	mNm	35		
	回転数	r/min	6,400	7,100	6,600
	電流	A	2.6	1.4	0.7
	効率	%	75	79	77
無負荷	回転数	r/min	8,100	8,400	8,100
	電流	mA	190	120	60
端子間抵抗	Ω	0.83	2.8	13	
端子間インダクタンス	mH	0.16	0.61	2.6	
トルク定数	mNm/A	15.0	28.0	58	
回転数定数	r/min/V	670	350	170	
回転数/トルク勾配	r/min/mNm	51	39	43	

絶縁抵抗	常温常温でモータのコイル・ケース間がDC125V印加で20MΩ以上			
ホールIC(HU,HV,HW)出力	1パルス/回転			
マグネット	2極 (S/N 1ペア)			
コイル	三相デルタ結線			
軸受	B,Brg (NMB/NSK)			
モータ本体ケース	アルミ合金			
質量	g	156		

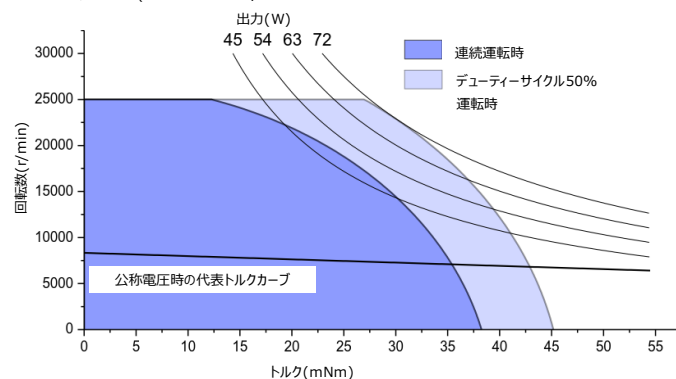
### ◆モータ使用範囲

許容回転数	25,000r/min
保存温度範囲	-30~100℃
マグネットワイヤ許容温度	150℃
使用湿度範囲 (結露なきこと)	90%以下
コイル印加電圧	55V以下
ホールIC電源電圧(Vcc)	DC3~18V

### ◆モータ単品 トルクカーブ (周囲温度:25℃時)



### ◆モータの動作条件 (周囲温度:25℃時)



### ◆ギヤヘッド仕様

ギヤ段数		3
減速比	X:1	100.6
最大効率	%	77
ギヤケース材質		アルミ合金
ギヤ材質		スチール
出力軸材質		SUS420J2
出力軸軸受		B,Brg (NMB/NSK)
ラジアルガタ	mm	0.04
スラストガタ	mm	0.4
バックラッシ(無負荷時)	°	2
質量	g	133

### ◆ギヤヘッド使用範囲

許容	ラジアル荷重(取付面から10mm)	N	58.8
	アキシヤル荷重	N	29.4
許容入力回転数	r/min		36,000
許容	連続トルク	Nm	2.60
	断続トルク	Nm	5.2

### ◆モータ結線

コネクタ JST PH2.0-8P			
Pin No.	機能	銅線太さ	材質
1	Vcc	AWG26	PTFE
2	出力 HA		
3	出力 HB		
4	出力 HC		
5	GND		
6	U	コイル	
7	V		
8	W		