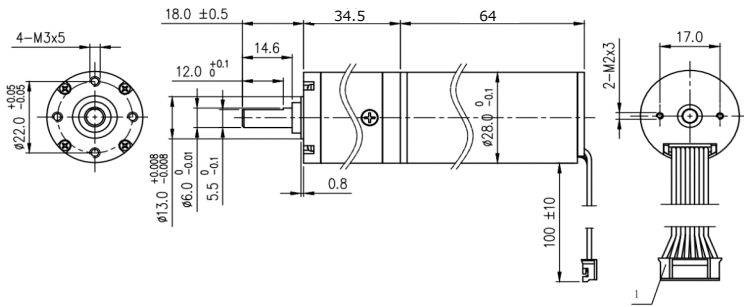


◆高トルク コアレスブラシレス 遊星ギヤモータ

35W 1,520r/min φ28×L99 MPG2864S-1



◆ギヤモータ概略仕様

| | | | | |
|--------|-------|-------|------|------|
| モータタイプ | | 1208 | 2408 | 4808 |
| 公称電圧 | V | 12 | 24 | 48 |
| 無負荷回転数 | r/min | 1,520 | | |
| 質量 | g | 283 | | |

◆モータ仕様 (MP2864S)

| | | | | | |
|-------------------|-----------------------------------|-------|-------|-------|-------|
| 出力 | | W | 35 | | |
| 公称 | 負荷 | mNm | 50 | | |
| | 回転数 | r/min | 6,500 | 6,800 | 6,900 |
| | 電流 | A | 3.7 | 1.9 | 0.9 |
| | 効率 | % | 76 | 80 | 83 |
| 無負荷 | 回転数 | r/min | 8,300 | 8,200 | 8,300 |
| | 電流 | mA | 210 | 100 | 50 |
| 端子間抵抗 | Ω | 0.53 | 2 | 8 | |
| 端子間インダクタンス | mH | 0.11 | 0.46 | 1.8 | |
| トルク定数 | mNm/A | 14.0 | 29.0 | 58 | |
| 回転数定数 | r/min/V | 690 | 340 | 170 | |
| 回転数/トルク勾配 | r/min/mNm | 37 | 29 | 28 | |
| 絶縁抵抗 | 常温常温でモータのコイル・ケース間がDC125V印加で20MΩ以上 | | | | |
| ホールIC(HU,HV,HW)出力 | 1パルス/回転 | | | | |
| マグネット | 2極 (S/N 1ペア) | | | | |
| コイル | 三相デルタ結線 | | | | |
| 軸受 | B,Brg (NMB/NSK) | | | | |
| モータ本体ケース | アルミ合金 | | | | |
| 質量 | g | 195 | | | |

◆ギヤヘッド仕様

| | | |
|---------------|-----|-----------------|
| ギヤ段数 | | 1 |
| 減速比 | X:1 | 5.2 |
| 最大効率 | % | 90 |
| ギヤケース材質 | | アルミ合金 |
| ギヤ材質 | | スチール |
| 出力軸材質 | | SUS420J2 |
| 出力軸軸受 | | B,Brg (NMB/NSK) |
| ラジアルガタ | mm | 0.04 |
| スラストガタ | mm | 0.4 |
| バックラッシュ(無負荷時) | ° | 2 |
| 質量 | g | 88 |

◆ギヤヘッド使用範囲

| | | | |
|---------|-------------------|-------|--------|
| 許容 | ラジアル荷重(取付面から10mm) | N | 58.8 |
| | アキシヤル荷重 | N | 29.4 |
| 許容入力回転数 | 連続トルク | r/min | 36,000 |
| | 断続トルク | Nm | 1.55 |
| 許容 | 連続トルク | Nm | 3.1 |
| | 断続トルク | Nm | 3.1 |

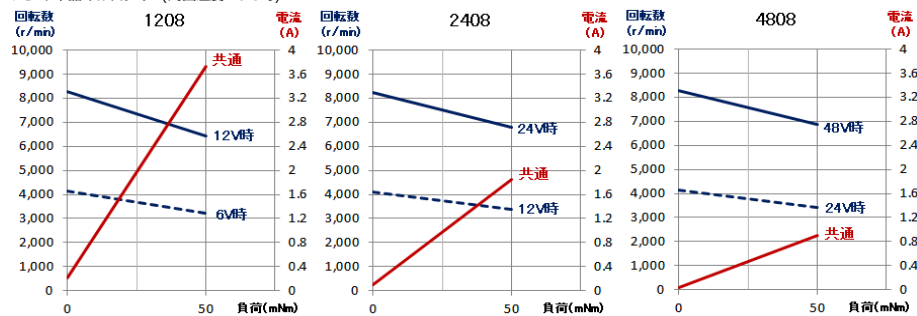
◆モータ結線

| | | | | |
|-------------------|-------|-------|-------|------|
| コネクタ JST PH2.0-8P | | | | |
| Pin No. | 機能 | | 銅線太さ | 材質 |
| 1 | ホールIC | Vcc | AWG26 | PTFE |
| 2 | | 出力 HA | | |
| 3 | | 出力 HB | | |
| 4 | | 出力 HC | | |
| 5 | GND | | | |
| 6 | コイル | U | | |
| 7 | | V | | |
| 8 | | W | | |

◆モータ使用範囲

| | |
|----------------|-------------|
| 許容回転数 | 25,000r/min |
| 保存温度範囲 | -30~100℃ |
| マグネットワイヤ許容温度 | 150℃ |
| 使用湿度範囲(結露なきこと) | 90%以下 |
| コイル印加電圧 | 55V以下 |
| ホールIC電源電圧(Vcc) | DC3~18V |

◆モータ単品 トルクカーブ (周囲温度:25℃時)



◆モータの動作条件 (周囲温度:25℃時)

