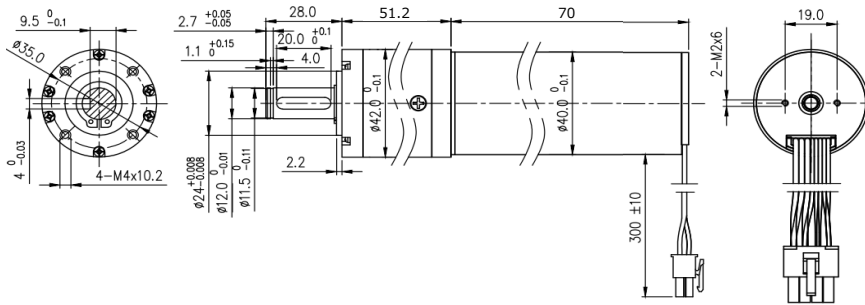


# ◆高トルク コアレスブラシレス 遊星ギヤモータ

## 70W 1,140r/min φ40×L122 MPG4070S-1



### ◆ギヤモータ概略仕様

モータタイプ		1206	2406	4806
公称電圧	V	12	24	48
無負荷回転数	r/min	1,140		
質量	g	729		

### ◆モータ仕様 (MP4070S)

出力		W	70		
公称	負荷	mNm	130		
	回転数	r/min	4,500	5,000	5,200
	電流	A	7.1	3.5	1.8
	効率	%	71	82	83
無負荷	回転数	r/min	6,100	6,100	6,200
	電流	mA	290	150	60
端子間抵抗	Ω	0.3	1.1	4.1	
端子間インダクタンス	mH	0.11	0.43	1.73	
トルク定数	mNm/A	19.0	39.0	77	
回転数定数	r/min/V	510	260	130	
回転数/トルク勾配	r/min/mNm	13	9	8	

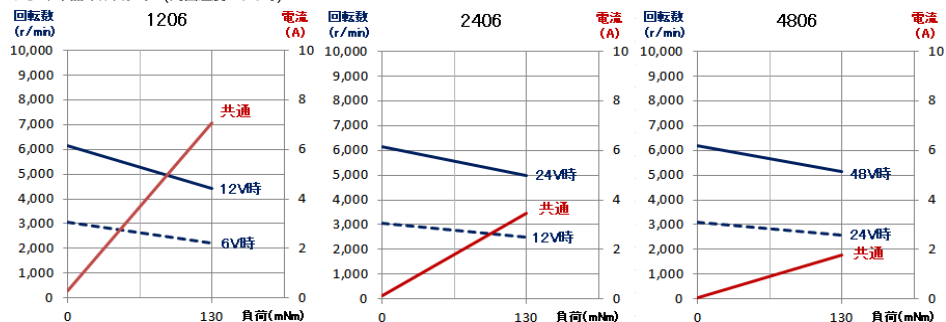
絶縁抵抗 常温常温でモータのコイル・ケース間がDC125V印加で20MΩ以上

ホールIC(HU,HV,HW)出力	1パルス/回転
マグネット	2極 (S/N 1ペア)
コイル	三相デルタ結線
軸受	B,Brg (NMB/NSK)
モータ本体ケース	アルミ合金
質量	g 415

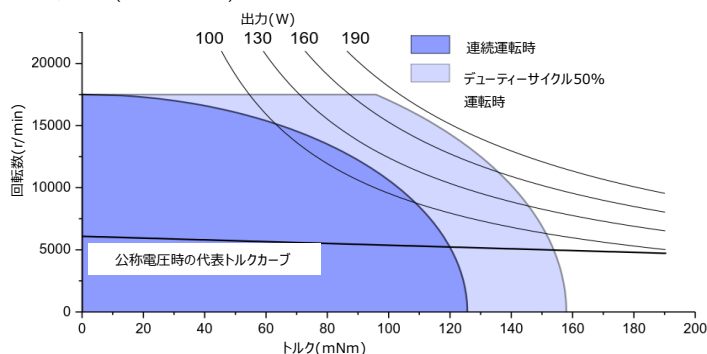
### ◆モータ使用範囲

許容回転数	17,500r/min
保存温度範囲	-30~100℃
マグネットワイヤ許容温度	150℃
使用湿度範囲 (結露なきこと)	90%以下
コイル印加電圧	55V以下
ホールIC電源電圧(Vcc)	DC3~18V

### ◆モータ単品 トルクカーブ (周囲温度:25℃時)



### ◆モータの動作条件 (周囲温度:25℃時)



### ◆ギヤヘッド仕様

ギヤ段数		1
減速比	X:1	5.1
最大効率	%	90
ギヤケース材質		アルミ合金
ギヤ材質		スチール
出力軸材質		SUS420J2
出力軸軸受		B,Brg (NMB/NSK)
ラジアルガタ	mm	0.04
スラストガタ	mm	0.4
バックラッシ(無負荷時)	°	2
質量	g	314

### ◆ギヤヘッド使用範囲

許容	ラジアル荷重(取付面から10mm)	N	198
	アキシヤル荷重	N	98
許容入力回転数	r/min		30,000
許容	連続トルク	Nm	6.50
	断続トルク	Nm	13

### ◆モータ結線

コネクタ Molex5557-8P				
Pin No.	機能		銅線太さ	材質
1	コイル	V	AWG20	PTFE
2		Vcc		
3	ホールIC	出力 HA	AWG26	
4		出力 HC		
5	コイル	U	AWG20	
6		W		
7	ホールIC	GND	AWG26	
8	ホールIC	出力 HB		