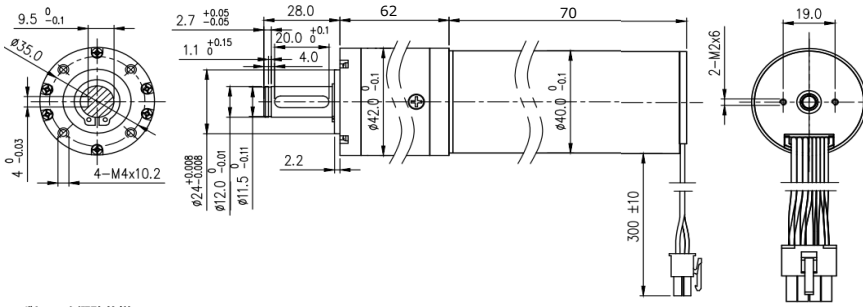


# ◆高トルク コアレスブラシレス 遊星ギヤモータ

## 70W 290r/min φ40×L132 MPG4070S-2



### ◆ギヤモータ概略仕様

モータタイプ		1206	2406	4806
公称電圧	V	12	24	48
無負荷回転数	r/min	290		
質量	g	813		

### ◆モータ仕様 (MP4070S)

出力		W	70		
公称	負荷	mNm	130		
	回転数	r/min	4,500	5,000	5,200
	電流	A	7.1	3.5	1.8
	効率	%	71	82	83
無負荷	回転数	r/min	6,100	6,100	6,200
	電流	mA	290	150	60
端子間抵抗	Ω	0.3	1.1	4.1	
端子間インダクタンス	mH	0.11	0.43	1.73	
トルク定数	mNm/A	19.0	39.0	77	
回転数定数	r/min/V	510	260	130	
回転数/トルク勾配	r/min/mNm	13	9	8	

絶縁抵抗 常温常温でモータのコイル・ケース間がDC125V印加で20MΩ以上

ホールIC(HU,HV,HW)出力 1パルス/回転

マグネット 2極 (S/N 1ペア)

コイル 三相デルタ結線

軸受 B,Brg (NMB/NSK)

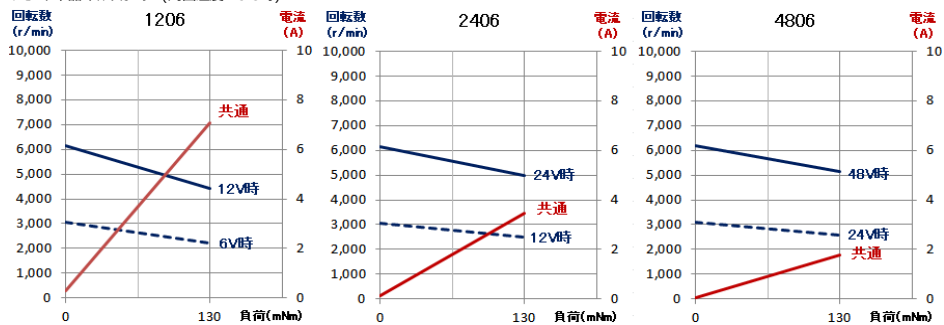
モータ本体ケース アルミ合金

質量 g 415

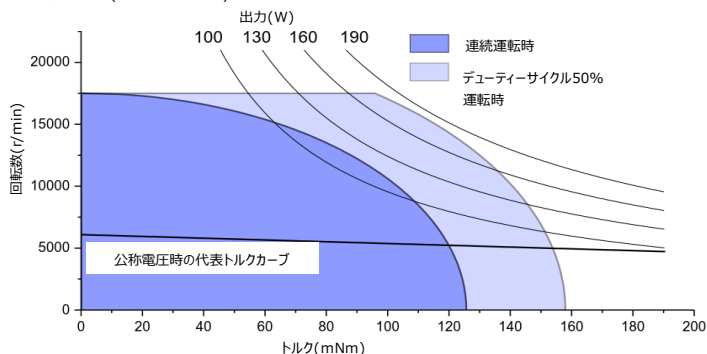
### ◆モータ使用範囲

許容回転数	17,500r/min
保存温度範囲	-30~100℃
マグネットワイヤ許容温度	150℃
使用湿度範囲 (結露なきこと)	90%以下
コイル印加電圧	55V以下
ホールIC電源電圧 (Vcc)	DC3~18V

### ◆モータ単品 トルクカーブ (周囲温度:25℃時)



### ◆モータの動作条件 (周囲温度:25℃時)



### ◆ギヤヘッド仕様

ギヤ段数		2
減速比	X:1	19.2
最大効率	%	83
ギヤケース材質		アルミ合金
ギヤ材質		スチール
出力軸材質		SUS420J2
出力軸軸受		B,Brg (NMB/NSK)
ラジアルガタ	mm	0.04
スラストガタ	mm	0.4
バックラッシ(無負荷時)	°	2
質量	g	398

### ◆ギヤヘッド使用範囲

許容	ラジアル荷重(取付面から10mm)	N	198
	アキシヤル荷重	N	98
許容入力回転数	r/min		30,000
許容	連続トルク	Nm	8.60
	断続トルク	Nm	17.2

### ◆モータ結線

コネクタ Molex5557-8P				
Pin No.	機能		銅線太さ	材質
1	コイル	V	AWG20	PTFE
2		Vcc	AWG26	
3	ホールIC	出力 HA		
4		出力 HC		
5	コイル	U	AWG20	
6		W		
7	ホールIC	GND	AWG26	
8	ホールIC	出力 HB		