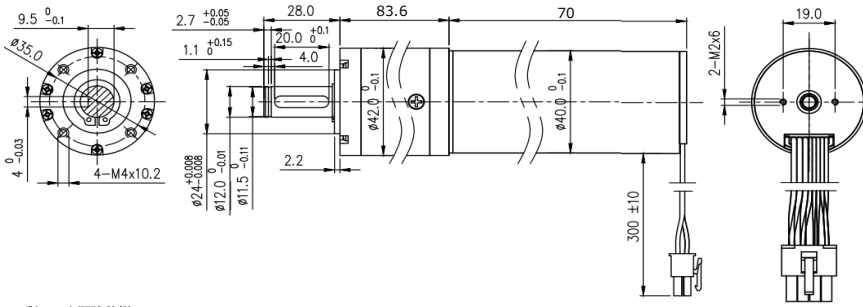


◆高トルク コアレスブラシレス 遊星ギヤモータ

70W 10r/min φ40×L154 MPG4070S-4



◆ギヤモータ概略仕様

| | | | | |
|--------|-------|------|------|------|
| モータタイプ | | 1206 | 2406 | 4806 |
| 公称電圧 | V | 12 | 24 | 48 |
| 無負荷回転数 | r/min | 10 | | |
| 質量 | g | 991 | | |

◆モータ仕様 (MP4070S)

| | | | | | |
|------------|-----------|-------|-------|-------|-------|
| 出力 | | W | 70 | | |
| 公称 | 負荷 | mNm | 130 | | |
| | 回転数 | r/min | 4,500 | 5,000 | 5,200 |
| | 電流 | A | 7.1 | 3.5 | 1.8 |
| | 効率 | % | 71 | 82 | 83 |
| 無負荷 | 回転数 | r/min | 6,100 | 6,100 | 6,200 |
| | 電流 | mA | 290 | 150 | 60 |
| 端子間抵抗 | Ω | 0.3 | 1.1 | 4.1 | |
| 端子間インダクタンス | mH | 0.11 | 0.43 | 1.73 | |
| トルク定数 | mNm/A | 19.0 | 39.0 | 77 | |
| 回転数定数 | r/min/V | 510 | 260 | 130 | |
| 回転数/トルク勾配 | r/min/mNm | 13 | 9 | 8 | |

絶縁抵抗 常温常湿でモータのコイル・ケース間がDC125V印加で20MΩ以上

ホールIC(HU,HV,HW)出力 1パルス/回転

マグネット 2極 (S/N 1ペア)

コイル 三相デルタ結線

軸受 B,Brg (NMB/NSK)

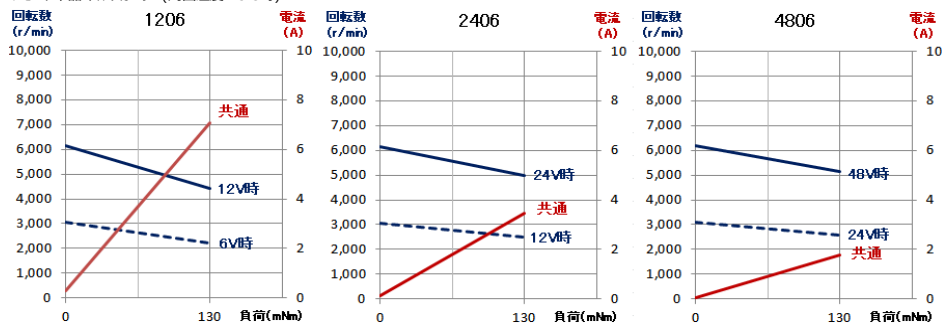
モータ本体ケース アルミ合金

質量 g 415

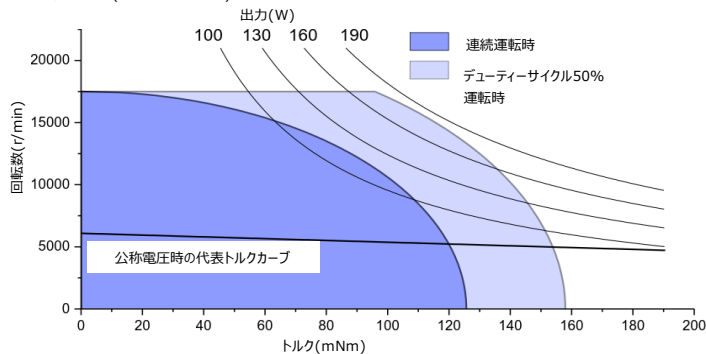
◆モータ使用範囲

| | |
|-----------------|-------------|
| 許容回転数 | 17,500r/min |
| 保存温度範囲 | -30~100℃ |
| マグネットワイヤ許容温度 | 150℃ |
| 使用湿度範囲 (結露なきこと) | 90%以下 |
| コイル印加電圧 | 55V以下 |
| ホールIC電源電圧(Vcc) | DC3~18V |

◆モータ単品 トルクカーブ (周囲温度:25℃時)



◆モータの動作条件 (周囲温度:25℃時)



◆ギヤヘッド仕様

| | | |
|--------------|-----|-----------------|
| ギヤ段数 | | 4 |
| 減速比 | X:1 | 500.1 |
| 最大効率 | % | 72 |
| ギヤケース材質 | | アルミ合金 |
| ギヤ材質 | | スチール |
| 出力軸材質 | | SUS420J2 |
| 出力軸軸受 | | B,Brg (NMB/NSK) |
| ラジアルガタ | mm | 0.04 |
| スラストガタ | mm | 0.4 |
| バックラッシ(無負荷時) | ° | 2 |
| 質量 | g | 576 |

◆ギヤヘッド使用範囲

| | | | |
|---------|-------------------|----|--------|
| 許容 | ラジアル荷重(取付面から10mm) | N | 198 |
| | アキシヤル荷重 | N | 98 |
| 許容入力回転数 | r/min | | 30,000 |
| 許容 | 連続トルク | Nm | 13.00 |
| | 断続トルク | Nm | 26 |

◆モータ結線

| コネクタ Molex5557-8P | | | | |
|-------------------|-------|-------|-------|------|
| Pin No. | 機能 | V | 銅線太さ | 材質 |
| 1 | コイル | V | AWG20 | PTFE |
| 2 | | Vcc | | |
| 3 | ホールIC | 出力 HA | AWG26 | |
| 4 | | 出力 HC | | |
| 5 | コイル | U | AWG20 | |
| 6 | | W | | |
| 7 | ホールIC | GND | AWG26 | |
| 8 | ホールIC | 出力 HB | | |