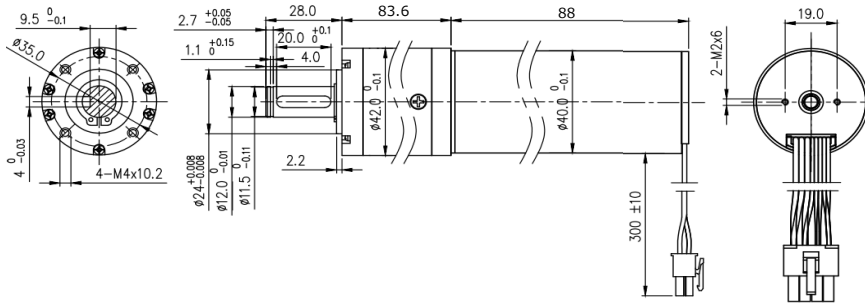


# ◆高トルク コアレスブラシレス 遊星ギヤモータ

## 150W 14r/min φ40×L172 MPG4088S-4



### ◆ギヤモータ概略仕様

モータタイプ		2408	3608	4808
公称電圧	V	24	36	48
無負荷回転数	r/min	14		
質量	g	1098		

### ◆モータ仕様 (MP4088S)

出力	W	150			
公称	負荷	mNm	200		
	回転数	r/min	6,900	7,100	7,300
	電流	A	7.2	4.8	3.7
	効率	%	83	86	87
無負荷	回転数	r/min	8,300	8,100	8,100
	電流	mA	300	220	170
端子間抵抗	Ω	0.37	0.76	1.4	
端子間インダクタンス	mH	0.09	0.36	0.63	
トルク定数	mNm/A	29.0	44.0	57	
回転数定数	r/min/V	340	230	170	
回転数/トルク勾配	r/min/mNm	7	5	4	

### ◆ギヤヘッド仕様

ギヤ段数		4
減速比	X:1	500.1
最大効率	%	72
ギヤケース材質		アルミ合金
ギヤ材質		スチール
出力軸材質		SUS420J2
出力軸軸受		B,Brg (NMB/NSK)
ラジアルガタ	mm	0.04
スラストガタ	mm	0.4
バックラッシ(無負荷時)	°	2
質量	g	576

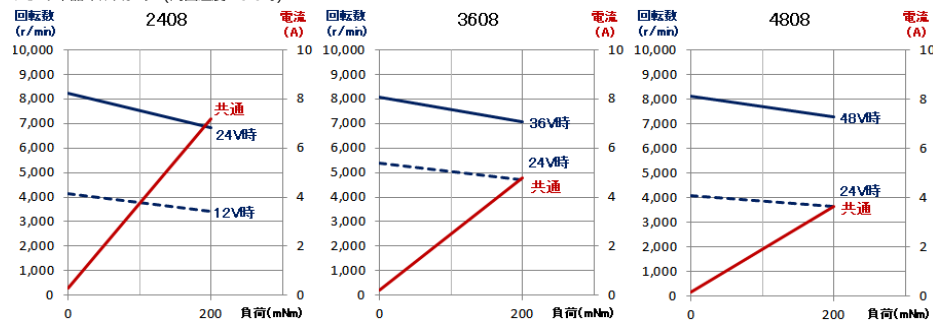
### ◆ギヤヘッド使用範囲

許容	ラジアル荷重(取付面から10mm)	N	198
	アキシヤル荷重	N	98
許容入力回転数	連続トルク	r/min	30,000
	断続トルク	Nm	13.00
許容	連続トルク	Nm	26
	断続トルク	Nm	26

### ◆モータ結線

コネクタ Molex5557-8P				
Pin No.	機能	電圧	銅線太さ	材質
1	コイル	V	AWG20	PTFE
2		Vcc	AWG26	
3	ホールIC	出力 HA		
4		出力 HC		
5	コイル	U	AWG20	
6		W	AWG26	
7	ホールIC	GND		
8	ホールIC	出力 HB		

### ◆モータ単品 トルクカーブ (周囲温度:25℃時)



### ◆モータの動作条件 (周囲温度:25℃時)

