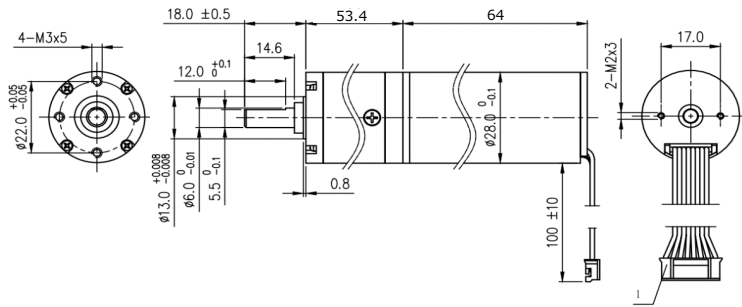


◆高トルク コアレスブラシレス 遊星ギヤモータ

35W 14r/min φ28×L118 MPG2864S-4



◆ギヤモータ概略仕様

モータタイプ		1208	2408	4808
公称電圧	V	12	24	48
無負荷回転数	r/min	14		
質量	g	351		

◆モータ仕様 (MP2864S)

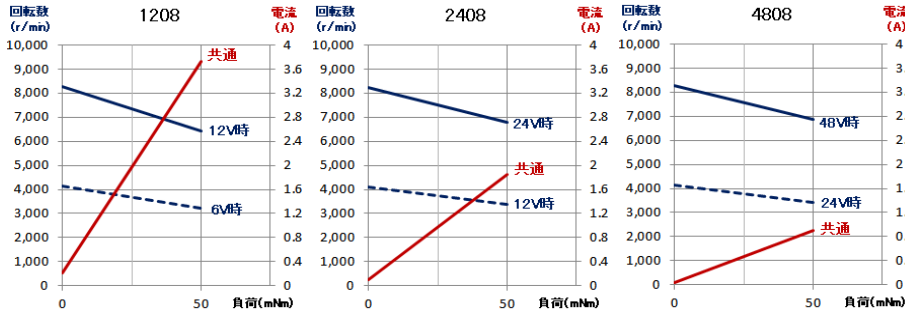
出力		W	35		
公称	負荷	mNm	50		
	回転数	r/min	6,500	6,800	6,900
	電流	A	3.7	1.9	0.9
	効率	%	76	80	83
無負荷	回転数	r/min	8,300	8,200	8,300
	電流	mA	210	100	50
端子間抵抗	Ω	0.53	2	8	
端子間インダクタンス	mH	0.11	0.46	1.8	
トルク定数	mNm/A	14.0	29.0	58	
回転数定数	r/min/V	690	340	170	
回転数/トルク勾配	r/min/mNm	37	29	28	

絶縁抵抗	常温常温でモータのコイル・ケース間がDC125V印加で20MΩ以上			
ホールIC(HU,HV,HW)出力	1パルス/回転			
マグネット	2極 (S/N 1ペア)			
コイル	三相デルタ結線			
軸受	B,Brg (NMB/NSK)			
モータ本体ケース	アルミ合金			
質量	g	195		

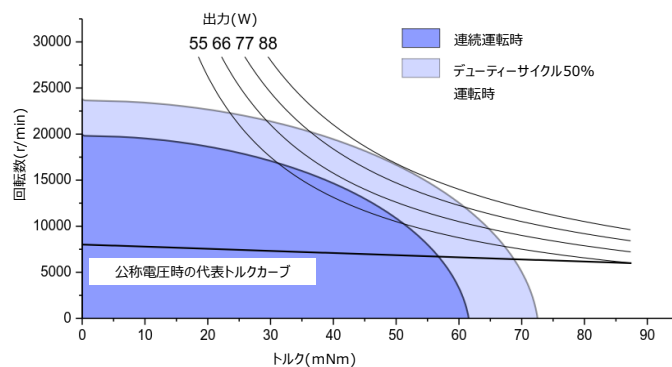
◆モータ使用範囲

許容回転数	25,000r/min
保存温度範囲	-30~100℃
マグネットワイヤ許容温度	150℃
使用湿度範囲 (結露なきこと)	90%以下
コイル印加電圧	55V以下
ホールIC電源電圧(Vcc)	DC3~18V

◆モータ単品 トルクカーブ (周囲温度:25℃時)



◆モータの動作条件 (周囲温度:25℃時)



◆ギヤヘッド仕様

ギヤ段数		4
減速比	X:1	494.8
最大効率	%	72
ギヤケース材質		アルミ合金
ギヤ材質		スチール
出力軸材質		SUS420J2
出力軸軸受		B,Brg (NMB/NSK)
ラジアルガタ	mm	0.04
スラストガタ	mm	0.4
バックラッシ(無負荷時)	°	2
質量	g	156

◆ギヤヘッド使用範囲

許容	ラジアル荷重(取付面から10mm)	N	58.8
	アキシヤル荷重	N	29.4
許容入力回転数	r/min		36,000
許容	連続トルク	Nm	3.10
	断続トルク	Nm	6.2

◆モータ結線

コネクタ JST PH2.0-8P				
Pin No.	機能		銅線太さ	材質
1	ホールIC	Vcc	AWG26	PTFE
2		出力 HA		
3		出力 HB		
4		出力 HC		
5	GND			
6	コイル	U		
7		V		
8		W		