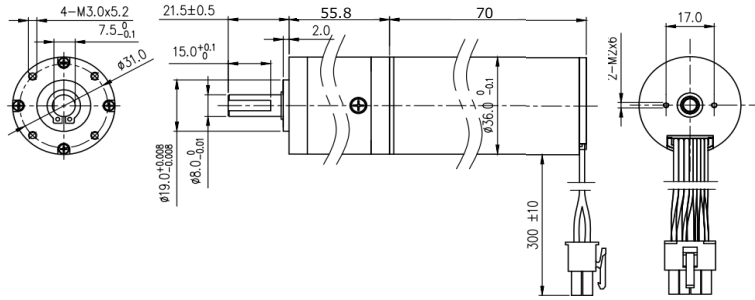


# ◆高トルク コアレスブラシレス 遊星ギヤモータ

## 60W 60r/min φ36×L126 MPG3670S-3



### ◆ギヤモータ概略仕様

モータタイプ		1206	2406	4806
公称電圧	V	12	24	48
無負荷回転数	r/min	60		
質量	g	615		

### ◆モータ仕様 (MP3670S)

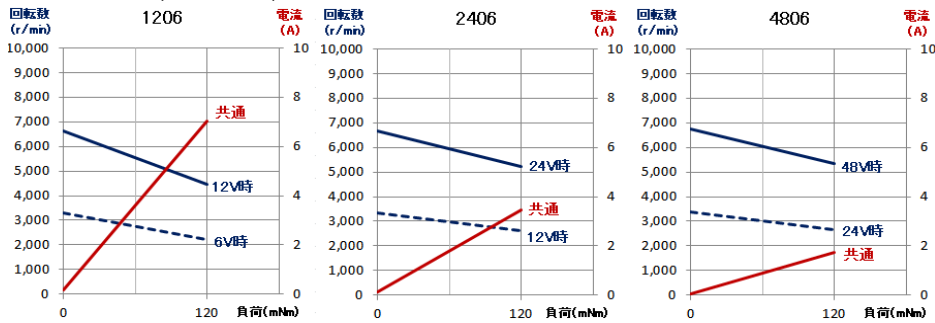
出力		W	60		
公称	負荷	mNm	120		
	回転数	r/min	4,600	5,200	5,400
	電流	A	7.1	3.5	1.8
	効率	%	66	79	80
無負荷	回転数	r/min	6,600	6,700	6,700
	電流	mA	160	110	60
端子間抵抗	Ω	0.33	1.22	4.82	
端子間インダクタンス	mH	0.09	0.38	1.52	
トルク定数	mNm/A	17.0	36.0	71	
回転数定数	r/min/V	550	280	140	
回転数/トルク勾配	r/min/mNm	18	12	12	

絶縁抵抗	常温常温でモータのコイル・ケース間がDC125V印加で20MΩ以上			
ホールIC(HU,HV,HW)出力	1パルス/回転			
マグネット	2極 (S/N 1ペア)			
コイル	三相デルタ結線			
軸受	B,Brg (NMB/NSK)			
モータ本体ケース	アルミ合金			
質量	g	331		

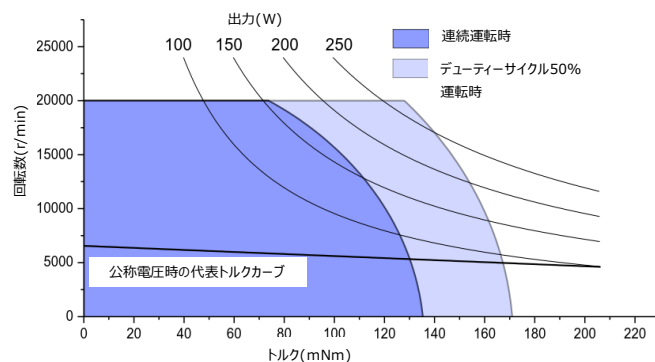
### ◆モータ使用範囲

許容回転数	20,000r/min
保存温度範囲	-30~100℃
マグネットワイヤ許容温度	150℃
使用湿度範囲 (結露なきこと)	90%以下
コイル印加電圧	55V以下
ホールIC電源電圧(Vcc)	DC3~18V

### ◆モータ単品トルクカーブ (周囲温度:25℃時)



### ◆モータの動作条件 (周囲温度:25℃時)



### ◆ギヤヘッド仕様

ギヤ段数		3
減速比	X:1	98.5
最大効率	%	77
ギヤケース材質		アルミ合金
ギヤ材質		スチール
出力軸材質		SUS420J2
出力軸軸受		B,Brg (NMB/NSK)
ラジアルガタ	mm	0.04
スラストガタ	mm	0.4
バックラッシ(無負荷時)	°	2
質量	g	284

### ◆ギヤヘッド使用範囲

許容	ラジアル荷重(取付面から10mm)	N	98
	アキシヤル荷重	N	58.8
許容入力回転数	r/min		30,000
許容	連続トルク	Nm	5.40
	断続トルク	Nm	10.8

### ◆モータ結線

コネクタ Molex5557-8P				
Pin No.	機能		銅線太さ	材質
1	コイル	V	AWG20	PTFE
2		Vcc	AWG26	
3	ホールIC	出力 HA		
4		出力 HC		
5	コイル	U	AWG20	
6		W		
7	ホールIC	GND	AWG26	
8	ホールIC	出力 HB		